



Flair Copo de pesagem

Instruções de utilização

Especificações do produto

- Capacidade máxima: 500g
- Unidades: g / oz / ml
- Dimensões: 80 x 81 x 90 mm
- Divisão: 0,05g / 0,1g
- Visor: LED digital
- Bateria: Lítio recarregável
- Material do copo: Aço inoxidável

Tutoriais em vídeo

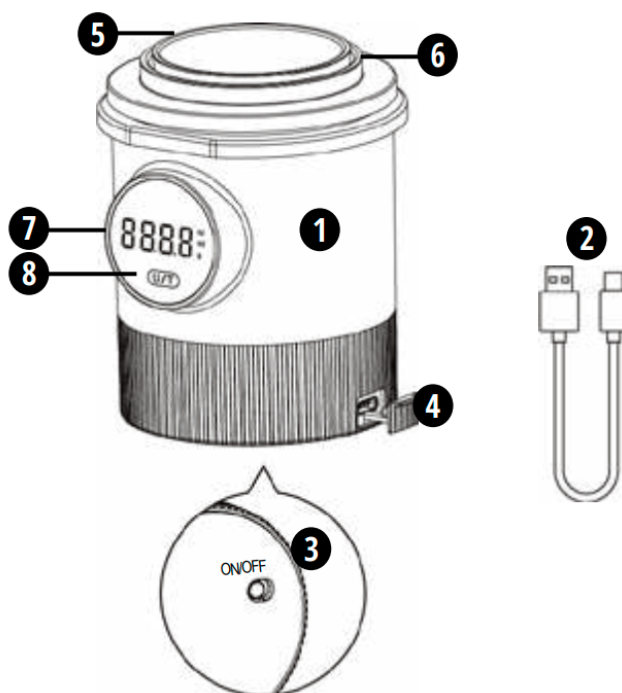


Avisos

1. Quando o visor mostrar 'ERR', significa que o copo está com excesso de peso.
2. Quando o visor mostra 'UNST', significa que o copo não está nivelado.
3. Quando o visor mostrar 'LO', a bateria do copo está fraca.
4. O copo de pesagem não é à prova d'água. Mantenha-o seco e não o lave.
5. O copo de pesagem não é resistente a impactos e pode quebrar se cair.

O que está incluído e componentes

1. Corpo do copo de pesagem
2. Cabo USB tipo C para carregamento
3. Interruptor liga/desliga
4. Porta de carregamento tipo C
5. Copo dosador de cerâmica
6. Copo removível de aço inoxidável
7. Balança com unidades de medida
8. Botão de controle de opções
9. Manual do copo de pesagem (não ilustrado)



Usando seu copo de pesagem

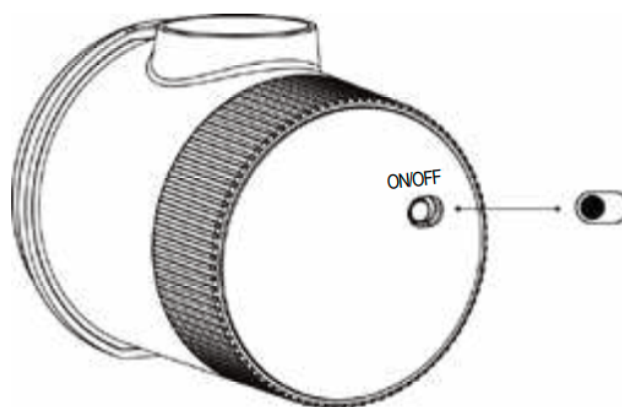
Área de exibição

(Controlado pelo botão de opções U/T quando a chave de alimentação estiver ligada)



- Pressione e segure U/T para ligar/desligar o visor.
- Toque duas vezes em U/T para ligar/desligar a campainha.
- Quando o visor mostrar '0,00', clique em U/T para alterar as unidades.
- Quando o visor mostrar qualquer peso, clique em U/T para tarar/zerar.
- O visor desligará automaticamente após 120 segundos (tempo padrão).
- Alterar a configuração de desligamento automático na inicialização quando o visor exibir '8.8.8.8'.

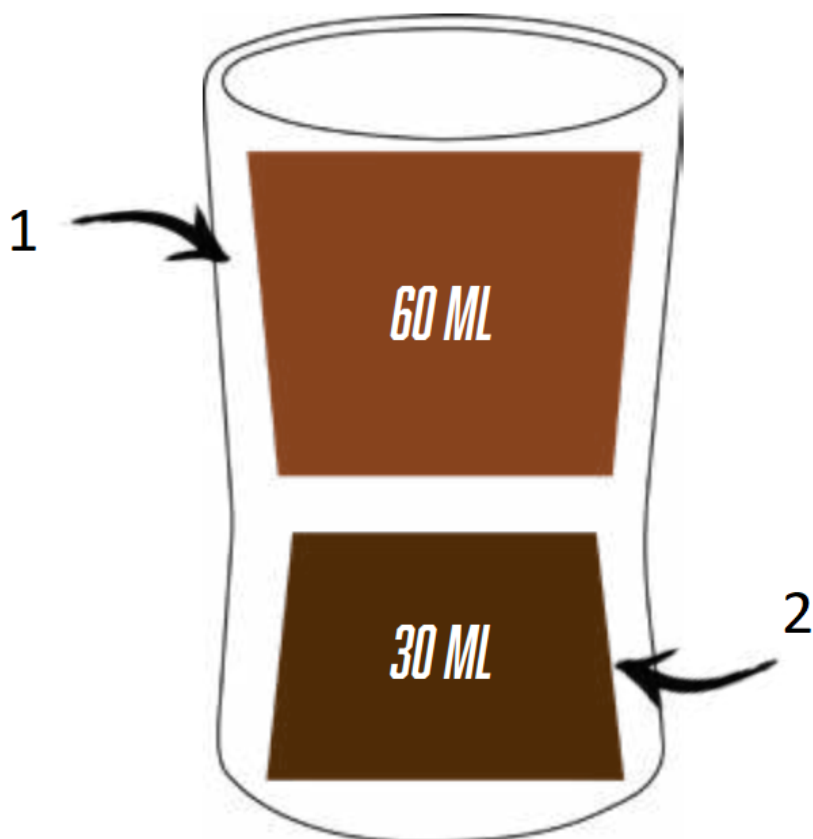
- Use o interruptor liga/desliga para cortar a energia.
- O interruptor liga/desliga **NÃO** precisa estar ligado para carregar.
- Para garantir o carregamento correto, conecte a uma porta USB de computador (requer fonte de alimentação de 5V 1A).



Copo dosador de cerâmica

Seu copo medidor vem com um copo dosador de cerâmica. Use-o para dosar os grãos ou como xícara para preparar e beber seu espresso. Possui dois lados:

1. A abertura larga comporta aproximadamente 60 ml de líquido, ou uma dose dupla volumétrica!
2. A pequena abertura comporta aproximadamente 30 ml de líquido, ou uma dose volumétrica individual!



Garantia e como utilizar o produto

Os produtos beneficiam do período de garantia legal padrão. Esta garantia é intransmissível e não é possível qualquer compensação financeira em dinheiro. A garantia não cobre produtos que tenham sido utilizados de forma diferente da especificada nestas instruções de utilização.

A garantia também não cobre:

- Danos resultantes de utilização inadequada, negligência nos cuidados ou qualquer outra utilização para fins não mencionados neste manual.
- Danos na aparência externa, danos causados por corrosão ou desgaste gradual.

Quaisquer intervenções ou reparações efetuadas por pessoas não autorizadas implicam a anulação da garantia do produto.

Vendedor e importador: NajTrade s.r.o., Húskova 31, 04023 Košice, IČO: 50590502.

