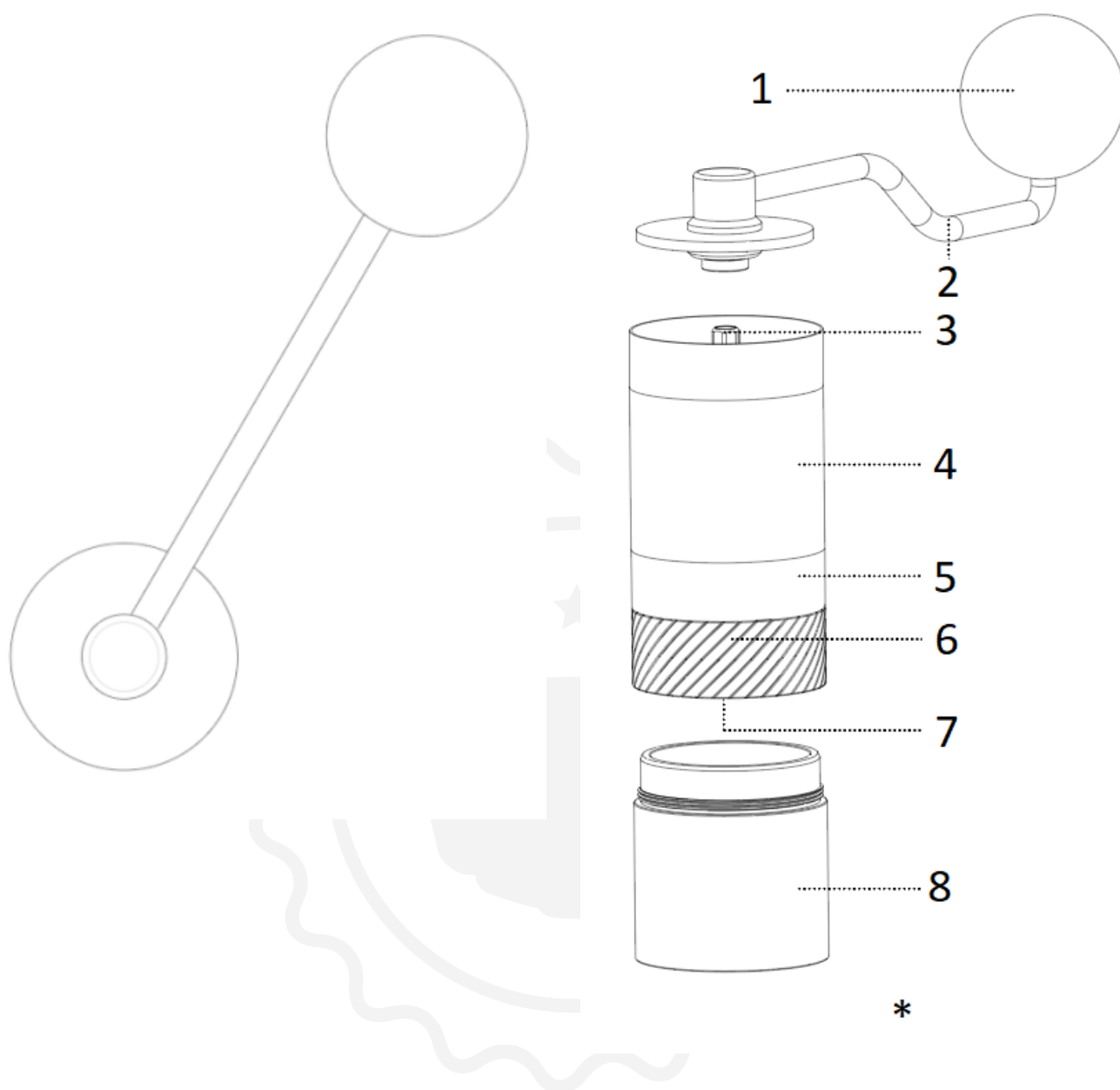




1Zpresso Q

Instruções de utilização

Vista ampliada

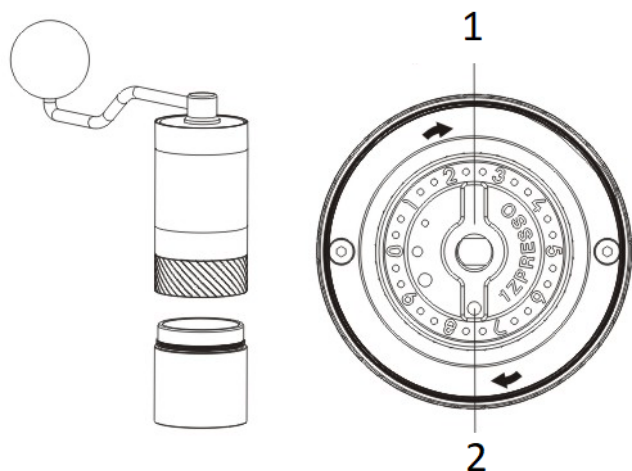


1. Botão da manivela
2. Manivela
3. Eixo central
4. Borracha antiderrapante
5. Corpo principal
6. Rebarba
7. Ajuste interno
8. Receptor

* Capacidade de café moído: 15-20g (dependendo do tipo de grão)

Não lave nem deixe este produto de molho para limpeza.

Instruções de utilização



1. Ajuste interno

2. Ponto

Gire o seletor no sentido horário para obter uma moagem mais fina. Gire o seletor no sentido anti-horário para obter uma moagem mais grossa.

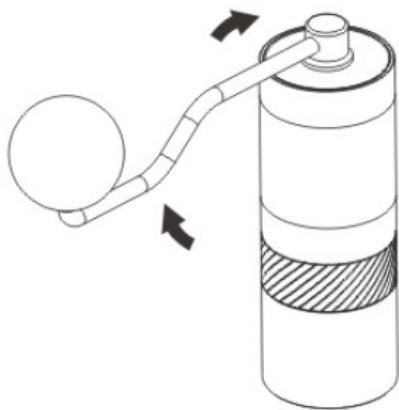
Ajustando a configuração de moagem

Gire o **botão de ajuste** no sentido horário para moer o café mais fino e vice-versa.

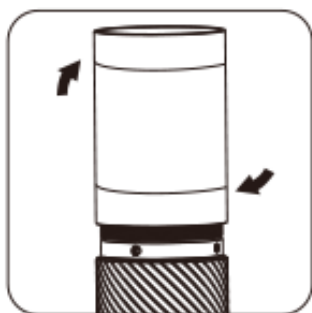
1. Encaixe a **manivela** e impeça-a de girar.
2. Gire o **botão de ajuste** no sentido horário até o aperto máximo. O número (#) marcado no ponto indica o ponto inicial/zero. NOTA: o número (#) pode não ser 0.
3. Gire o **botão de ajuste** no sentido anti-horário, partindo do ponto zero, até a configuração de moagem desejada.
4. Há 10 números/30 cliques em uma única rotação; cada rotação move a fresa em 0,75 mm.
5. Os resíduos de café retidos no moedor podem alterar os pontos zero.
6. Consulte o tutorial sobre ajuste de moagem para conhecer diversos métodos de preparo de café.

Moagem de café

1. Retire a alça e coloque os grãos de café no reservatório. A capacidade máxima é de aproximadamente 20g.
2. Moa os grãos de café no sentido horário com a manivela acoplada.



Guia de limpeza rápida



Desparafuse o moedor para limpar as peças principais. Pegue o copo coletor.

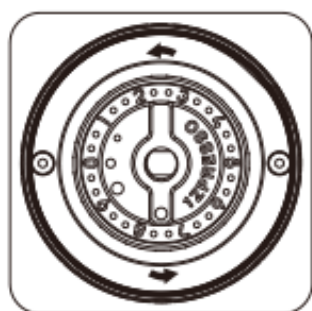
Com uma mão, gire o parafuso no sentido horário e, com a outra, desaperte o corpo no

Certifique-se de que não haja resíduos de café nas roscas e

Aperte o corpo no sentido anti-horário para remontar.

Guia de Limpeza Profunda

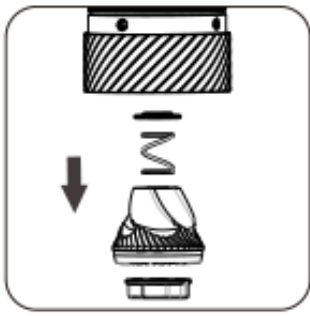
Desmontagem



Todos os moedores 1Zpresso podem ser desmontados sem ferramentas.

Instale e posicione bem a manivela, impedindo que ela gire e afrouxe-a.

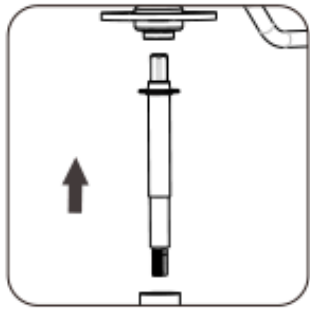
Gire o botão de ajuste no sentido anti-horário para removê-lo.



O disco de ajuste, a rebarba interna, a mola e a tampa do rolamento inferior.

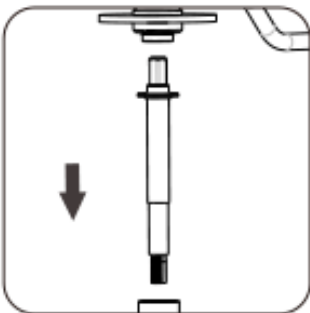
Pode ser limpo após a remoção do botão de ajuste.

Remova a manivela para soltar o eixo central da tremonha.

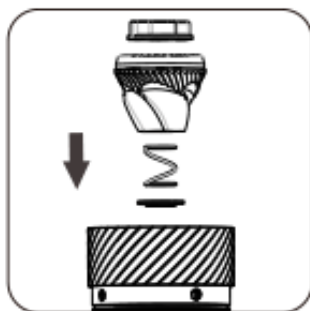


Limpe cada uma das peças com uma escova e um soprador de ar.

Remontagem



Empurre o eixo central de volta para a tremonha e fixe a manivela.



Recoloque os componentes na sequência correta: tampa do rolamento inferior

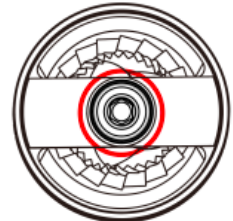
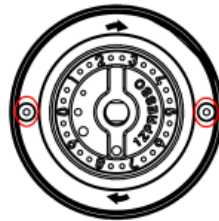
(o lado convexo voltado para o rolamento), mola, rebarba e disco de ajuste.



Com a manivela fixa, aperte o botão de ajuste no sentido horário até o aperto máximo.

Aviso

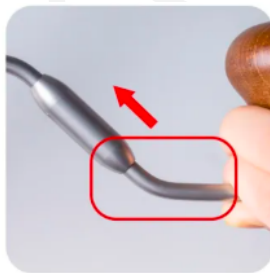
Não tente desmontar ou remover os seguintes componentes:



1. A unidade de anel de rebarba e a rebarba externa
2. Os parafusos
3. Os rolamentos fixados à tremonha

Alça dobrável (para Q2 S)

Atenção: A alça não será coberta pela garantia se qualquer uma de suas peças for desmontada.
Como dobrar?

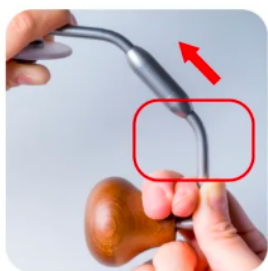


Segure a parte da manivela perto do botão de madeira e empurra para dentro.



Gire a alça completamente no sentido horário para dobrar.

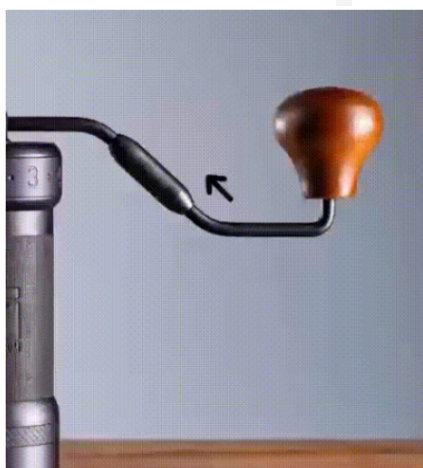
Como desdobrar?



Segure a parte da manivela perto do botão de madeira e empur



Gire a alça completamente no sentido anti-horário para desdob



Precauções

- Não limpe nem lave o moedor com água.
- Não limpe seu moedor com solventes que não sejam água e álcool.
- Mantenha-o em um ambiente seco para prolongar sua vida útil.
- Siga as instruções de remontagem, certificando-se de colocar os componentes nas posições corretas.
- Mantenha o moedor longe do alcance de crianças por questões de segurança.

Garantia e como utilizar o produto

Os produtos beneficiam do período de garantia legal padrão. Esta garantia é intransmissível e não é possível qualquer compensação financeira em dinheiro. A garantia não cobre produtos que tenham sido utilizados de forma diferente da especificada nestas instruções de utilização.

A garantia também não cobre:

- Danos resultantes de utilização inadequada, negligência nos cuidados ou qualquer outra utilização para fins não mencionados neste manual.
- Danos na aparência externa, danos causados por corrosão ou desgaste gradual.

Quaisquer intervenções ou reparações efetuadas por pessoas não autorizadas implicam a anulação da garantia do produto.

Vendedor e importador: NajTrade s.r.o., Húskova 31, 04023 Košice, IČO: 50590502.

