

STARESSO

Starezzo

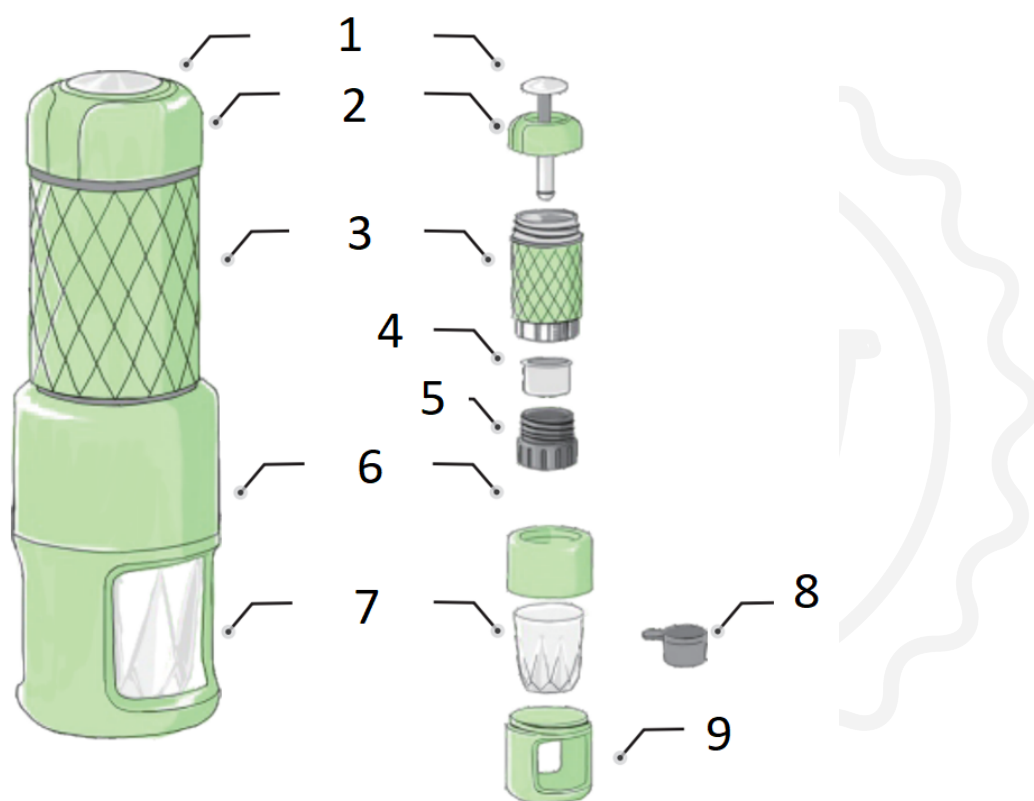
Instruções de utilização

Aviso

Leia este manual atentamente antes de usar o Staresso pela primeira vez. Isso evitará riscos de lesões à saúde e danos ao dispositivo.

- Não utilize Staresso para qualquer finalidade diferente daquela para a qual foi concebido.
- Após desembalar, certifique-se de que Staresso esteja intacto.
- Mantenha o material de embalagem (saco plástico, etc.) fora do alcance das crianças, pois pode ser uma fonte potencial de perigo para elas.
- Não deixe crianças usarem ou brincarem com Staresso.

Descrição do produto



1. Pistão
2. Tampa da bomba
3. Câmara de água
4. Cesta de filtro
5. Tampa inferior
6. Corpo
7. Xícara de café expresso
8. Copo medidor
9. Suporte para copos

Usar

Stresso destina-se ao uso pessoal. O uso de Stresso para qualquer finalidade ou de qualquer maneira diferente da especificada neste documento pode causar ferimentos e anular a garantia do produto. Stresso Culture Co., Ltd e NajTrade sro não assumem qualquer responsabilidade por quaisquer ferimentos ou danos causados por uso incorreto de Stresso.

Segurança

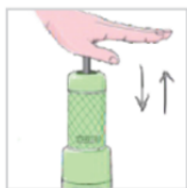
Stresso atende a todos os padrões de segurança para uso em contato com alimentos.

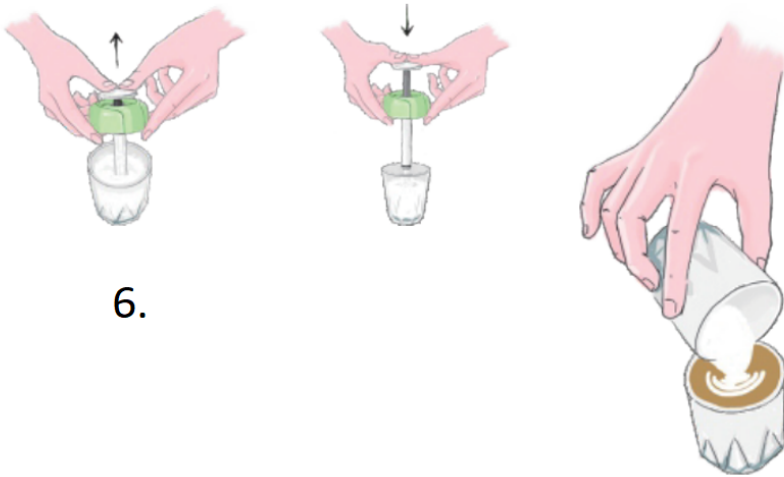
Proteção ambiental

Todas as peças da embalagem e o corpo do Stresso são feitos de materiais recicláveis.

Manual do usuário

1. Encha o cesto de café com café moído (7-10g) e pressione suavemente com o fundo do copo medidor.
2. Recoloque a cesta e rosqueie-a firmemente no reservatório de água.
3. Abra a tampa da bomba e encha o reservatório de água com água quente (50-80 ml, 85+°C).
4. Pressione com pressão uniforme até que o tanque esteja vazio.
5. Remova o corpo da máquina de café e retire a xícara com seu expresso.
6. Preparando leite com espuma





Funções avançadas

Espresso gelado

Use o mesmo procedimento com água fria. A bebida resultante é fácil de preparar, mas tem um sabor mais suave e uma espuma mais rica.

Cappuccino gelado

Adicione leite espumado preparado com Staresso ao seu café expresso frio.

Americano

Use 7 g de café torrado médio e prepare seu expresso 2x! (Após preparar um expresso Classic, retorne a bebida ao reservatório de água. Não é necessária dose adicional de café moído).

Chá preto com leite

Use 7 g de folhas de chá preto em vez de café, 60-80 ml de água fervente e misture a bebida resultante com leite espumado.

Limpeza

Respeite seu Staresso e limpe-o regularmente após cada uso. Se você cuidar bem dele, ele durará muitos anos. Não coloque nenhuma das peças do Staresso na lava-louças!

1. Desaparafuse a tampa da bomba e bombeie a água restante
2. Limpe o cesto de café em água corrente
3. Se você usou a cafeteira para preparar leite com espuma, mergulhe a bomba na água e bombeie o leite restante



Disposição

Starezzo é feito de materiais de alta qualidade que podem ser reutilizados ou reciclados. Após o uso, descarte Starezzo no ponto de coleta de resíduos apropriado.

Garantia e como utilizar o produto

Os produtos beneficiam do período de garantia legal padrão. Esta garantia é intransmissível e não é possível qualquer compensação financeira em dinheiro. A garantia não cobre produtos que tenham sido utilizados de forma diferente da especificada nestas instruções de utilização.

A garantia também não cobre:

- Danos resultantes de utilização inadequada, negligência nos cuidados ou qualquer outra utilização para fins não mencionados neste manual.
- Danos na aparência externa, danos causados por corrosão ou desgaste gradual.

Quaisquer intervenções ou reparações efetuadas por pessoas não autorizadas implicam a anulação da garantia do produto.

Vendedor e importador: NajTrade s.r.o., Húskova 31, 04023 Košice, IČO: 50590502.