

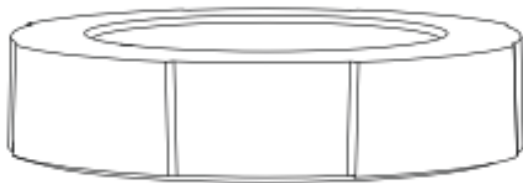


# Cafflano Kompact

Instruções de utilização

Parabéns! Agora você pode saborear um café fresco e saboroso com Cafflano Kompact.

## Design e Características do Produto



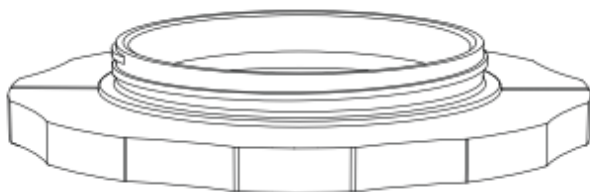
### **Câmara de ar** (Material: polipropileno)

A câmara de ar veda a câmara do fole para evitar vazamentos de café preparado e melhora a portabilidade quando a unidade é comprimida.



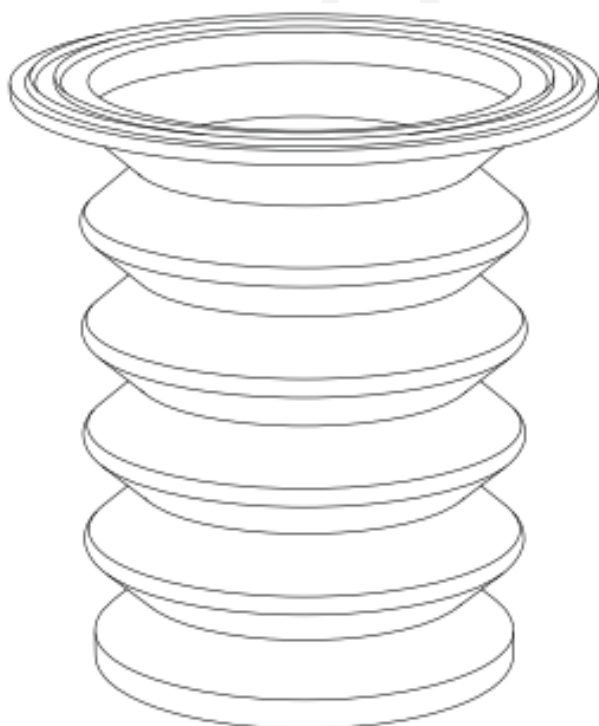
### **Microfiltro** (Material: polipropileno, aço inoxidável)

Filtro ecológico feito de aço inoxidável de longa duração. É prático e fácil de usar para preparar, armazenar e limpar.



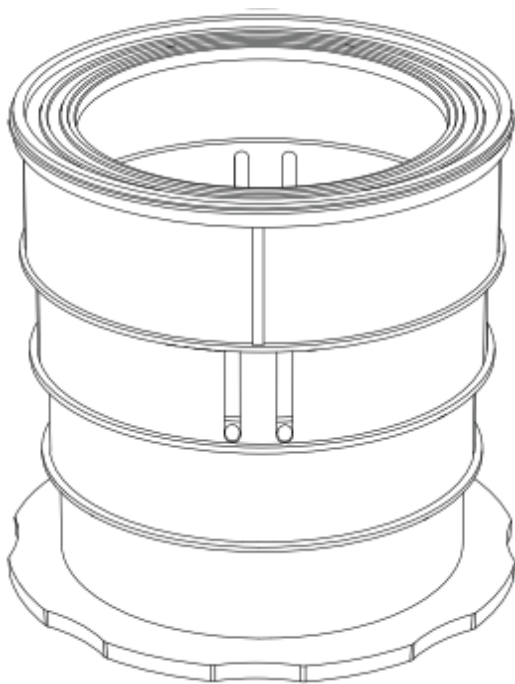
### **Placa de tração** (Material: polipropileno)

A placa de puxar garante uma maneira segura e funcional de colocar o Cafflano Kompact em cima de um recipiente (xícara ou copo) ao extrair o café pressionando ou apertando.



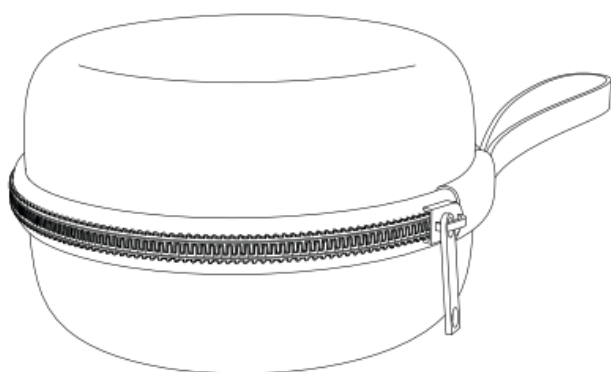
### **Câmara de fole** (Material: silício)

A câmara de fole funciona como um compressor, no qual os grãos moídos e a água são misturados e infundidos após o tempo de infusão adequado. O café coado pode ser facilmente extraído pressionando a câmara de fole. O fole permite a máxima transmissão de potência enquanto pressiona com o mínimo de força. Isso proporciona uma extração aprimorada e fácil. A unidade pode ser comprimida pressionando e vedando a câmara de ar, facilitando o transporte.



### Guia de Imprensa (Material: polipropileno, PC)

O Guia de Prensa sustenta a Câmara de Fole e impede que ela se mova ou balance, para que o usuário fique protegido de potenciais perigos de calor e outras circunstâncias que podem ocorrer durante a extração.



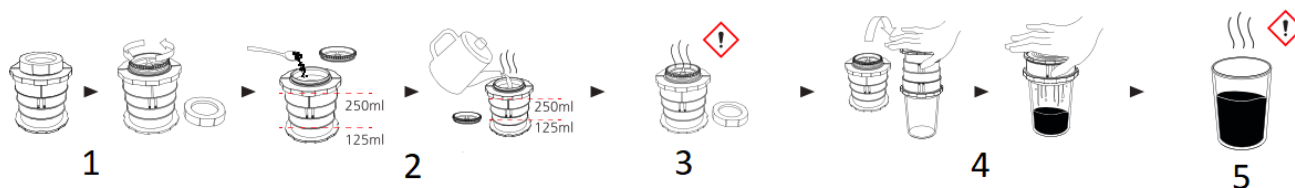
### Bolsa (Material: nylon, Etileno-acetato de vinila: EVA)

A bolsa foi projetada para guardar e transportar seu Cafflano Kompact. O tecido especial protege contra choques/danos externos e raios UV.

Visite a página inicial do Cafflano, [www.cafflano.com](http://www.cafflano.com), para obter informações detalhadas sobre o produto e cliques de demonstração.

## Preparando café

Cuidado!: NÃO vede a câmara de ar após colocá-la em água quente. A câmara do fole pode expandir e resultar na desconexão da guia de pressão.



1. Desparafuse a câmara de ar e remova-a. Desparafuse o microfiltro e remova-o.
2. Coloque feijão moído (10-30g, conforme o gosto) e adicione água quente.
3. Feche o Micro Filtro e deixe em infusão (1-3 minutos, conforme o gosto).
4. Coloque-o em uma xícara ou copo e pressione lentamente uma vez. (Pressionar várias vezes pode resultar em aumento de lodo.)
5. Aproveite um café fresco!

\* Tenha cuidado ao adicionar a quantidade adequada de água (especialmente água quente), pois o café coado pode transbordar devido ao efeito bloom.

\* O tempo de preparo pode variar dependendo do tipo de grão torrado, do gosto do cliente e de diversas circunstâncias.

\* Agitar delicadamente com o Micro Filtro coberto ou mexer com uma colher ou outro utensílio pode ajudar a reduzir o tempo de preparo.

\* Tenha cuidado, pois o café coado pode derramar ao virar Cafflano Kompact para extração.

## Cold Brew



1. Desparafuse a câmara de ar e remova-a. Desparafuse o microfiltro e remova-o.
2. Coloque grãos moídos (10-30 g, a gosto) e adicione água fria ou em temperatura ambiente.
3. Feche o microfiltro, sele a câmara de ar e deixe em infusão (4 a 8 horas, conforme o gosto individual).
4. Coloque-o em uma xícara ou copo e pressione lentamente uma vez. (Pressionar várias vezes pode resultar em aumento de lodo.)
5. Aproveite um café fresco!

\* Tenha cuidado ao adicionar a quantidade adequada de água (especialmente água quente), pois o café coado pode transbordar devido ao efeito bloom.

\* O tempo de preparo pode variar dependendo do tipo de grão torrado, do gosto do cliente e de diversas circunstâncias.

\* Agitar delicadamente com o Micro Filtro coberto ou mexer com uma colher ou outro utensílio pode ajudar a reduzir o tempo de preparo.

\* Tenha cuidado, pois o café coado pode derramar ao virar Cafflano Kompact para extração.

## Cuidado!

- Limpe e lave o produto antes de usá-lo pela primeira vez. (Use uma esponja macia e detergente neutro e enxágue bem)
- Não exponha ao calor direto/chamas para evitar deformação ou descoloração.
- Não aqueça, ferva ou utilize para cozinhar.
- Não deixe que crianças utilizem este produto. Não o utilize perto de bebês ou crianças e mantenha-o fora do alcance delas.
- Não utilize este produto para qualquer finalidade diferente da sua finalidade original. (Não utilize substâncias estranhas além de grãos de café)
- Se o Airlock não estiver devidamente selado, inclinar o produto para um lado pode causar vazamento de conteúdo.
- Tenha sempre cuidado ao consumir água/bebidas quentes. Líquidos quentes podem causar queimaduras.
- Manter substâncias dentro do produto por um longo período de tempo pode causar descoloração.

## Limpeza e Manutenção

- Remova a borra de café e lave o produto com água corrente. A borra de café pode ser usada como solo de cultivo ou fertilizante.
- O guia de limpeza está disponível na página inicial do Cafflano. ([www.cafflano.com](http://www.cafflano.com))
- O produto pode ser desmontado e limpo. Use um pano macio ou esponja com detergente neutro.
- Não limpe com palha de aço, nem aplique alvejante ou produtos de limpeza que contenham cloro em nenhuma parte do produto.
- Limpá-lo e mantê-lo seco imediatamente após o uso pode evitar odores e descoloração, aumentando a vida útil do produto.
- Não coloque o produto na máquina de lavar louça, na secadora de louça, em qualquer tipo de forno ou micro-ondas.
- Caso apareçam manchas de ferrugem, manchas de água, odores ou descoloração, adicione vinagre diluído ao produto e deixe agir por algum tempo. Retire e limpe com um pano macio ou esponja.
- Você também pode usar bicarbonato de sódio ou detergentes exclusivos para produtos de aço inoxidável.
- Beba. Lave. Beba. Lave. Beba. Lave. Depois, você pode usar e aproveitar como se fosse novo por muito mais tempo.

## Garantia e como utilizar o produto

Os produtos beneficiam do período de garantia legal padrão. Esta garantia é intransmissível e não é possível qualquer compensação financeira em dinheiro. A garantia não cobre produtos que tenham sido utilizados de forma diferente da especificada nestas instruções de utilização.

A garantia também não cobre:

- Danos resultantes de utilização inadequada, negligência nos cuidados ou qualquer outra utilização para fins não mencionados neste manual.
- Danos na aparência externa, danos causados por corrosão ou desgaste gradual.

Quaisquer intervenções ou reparações efetuadas por pessoas não autorizadas implicam a anulação da garantia do produto.

**Vendedor e importador:** NajTrade s.r.o., Húskova 31, 04023 Košice, IČO: 50590502.

