

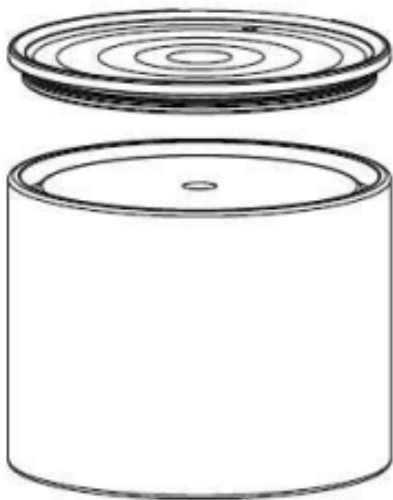


# Cafflano Klassic

Instruções de utilização

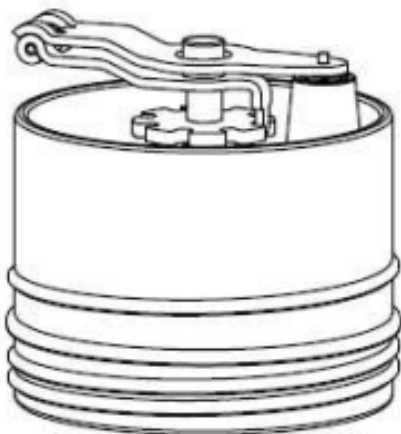
Parabéns!!! Agora você pode saborear o café mais fresco e saboroso com Cafflano Klassic.

## Composição e características do produto



### **Chaleira coletora e tampa** (matéria-prima: polipropileno)

O boné Cafflano(R) Klassic tem um design exclusivo em forma de diamante bico e é usado como uma 'chaleira de gotejamento' durante o preparo. Para maior conveniência medição, é materializado para armazenar 270ml se a água for enchida até logo abaixo do orifício do bico. Com capacidade total, você pode preparar café o suficiente para servir 2 pessoas. A capa removível pode ser usada como tampa do copo.



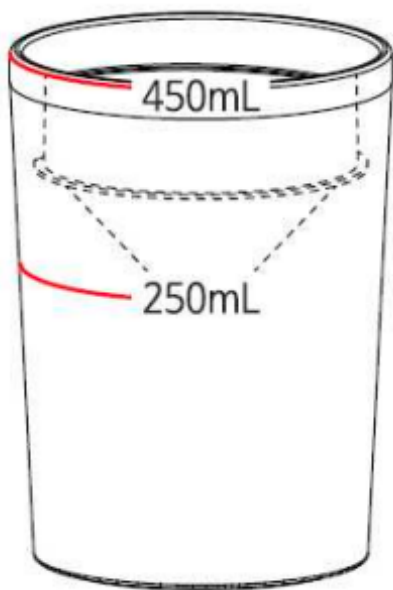
### **Moinho manual** (matéria-prima: cerâmica, aço inoxidável e polipropileno)

O moedor manual tipo rebarba de cerâmica garante consistência e durabilidade desempenho, sem ferrugem e sem odor metálico. Você pode moer até 30g de grãos inteiros por vez, e pese a quantidade certa com escalas impressas (10/15/20/25g). Seu exclusivo sistema anti-salto o design minimiza as chances de os grãos saltarem para fora do moedor enquanto moagem. Cabo de aço inoxidável dobrável para maior usabilidade e portabilidade. Depende de acordo com o gosto do usuário, o ajuste da moagem do café pode ser feito facilmente girando a roda de ajuste até o nível de moagem desejado.



**Gotejador com filtro de aço inoxidável** (matéria-prima: aço inoxidável e polipropileno)

Aço inoxidável ecológico e permanente é usado para o filtro. É conveniente para limpar, conservar e preparar café. O Dripper tem saída de ar que garante um fluxo suave de água e ar durante a preparação, o que resulta no melhor sabor do café.

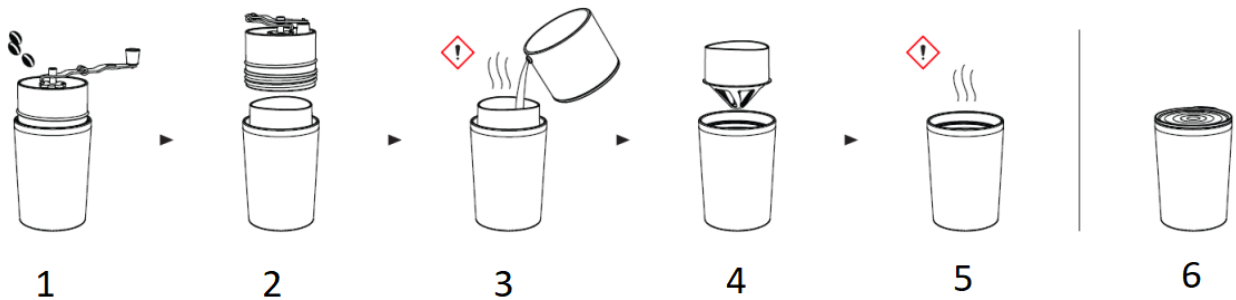


**Copo** (Matéria-prima: aço inoxidável, polipropileno e silicone)

Seu material de aço inoxidável facilita a limpeza, o armazenamento e o uso. Ele pode armazenar até 250 ml de fundo a fundo do filtro gotejador. O copo inteiro pode armazenar até 450 ml. Uma almofada de silicone é fixada na parte inferior do copo para evitar que escorregue.

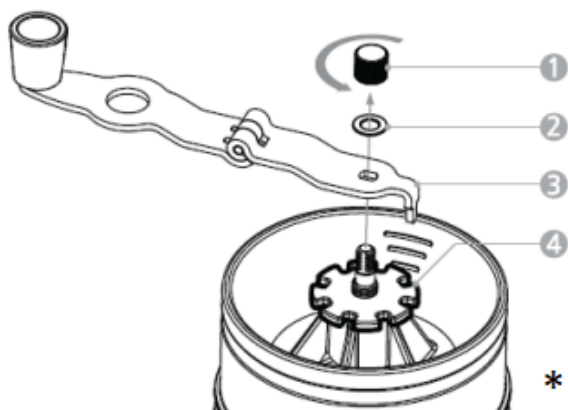
**Como usar**

Visite nosso site em [www.cafflano.com](http://www.cafflano.com) para obter informações detalhadas sobre o produto e cliques de demonstração.



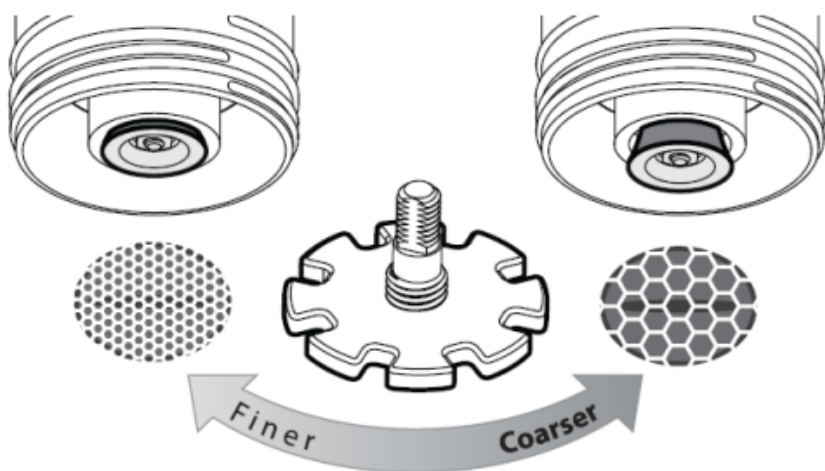
1. Coloque 15-20g de grãos inteiros no moedor manual e comece a moer lentamente
2. Remova o moedor manual
3. Comece a preparar o café com a chaleira de gotejamento
4. Remova o filtro gotejador
5. Aproveite o café fresco e saboroso
6. Use a tampa como tampa de copo

## Ajustando a moagem do café



1. Gire o Locker (parafuso de travamento) no sentido anti-horário e remova-o.
2. Retire a arruela.
3. Remova a alça dobrável.
4. Gire o botão de ajuste para ajustar o tamanho da moagem.

\* Tenha cuidado para não perder o armário/máquina de lavar.



**Cuidado!**

- Limpe e lave o produto primeiro. Após a lavagem, deixe-o secar completamente antes de usar. (Use uma esponja macia e detergente neutro e enxágue bem)
- Não exponha ao calor direto/chamas para evitar deformação ou descoloração.
- Não aqueça, ferva ou utilize para cozinhar.
- Tenha cuidado para não machucar sua mão ao moer.
- Não gire a alça livremente nem a vire ao contrário para evitar danificar a rebarba.
- Não deixe que crianças utilizem este produto. Não utilize perto de bebês ou crianças e mantenha fora do alcance delas.
- Não utilize o produto para qualquer finalidade diferente da sua finalidade original. (Não moa substâncias estranhas além dos grãos inteiros)
- Inclinar o produto para um lado pode causar derramamento de conteúdo.
- Tenha sempre cuidado ao consumir água/bebidas quentes. Líquidos quentes podem causar queimaduras.
- Manter as substâncias por muito tempo pode causar descoloração do produto.

## **Limpeza e Manutenção**

- Remova a borra de café e limpe o filtro Dripper com água corrente. A borra de café pode ser usada como solo de cultivo e fertilizante.
- O produto pode ser desmontado e limpo. Use um pano macio ou esponja com detergente neutro.
- Não limpe com palha de aço nem aplique alvejante ou produtos de limpeza que contenham cloro em nenhuma parte do produto.
- O uso de alvejantes ou produtos de limpeza que contenham cloro pode causar descoloração do produto.
- Deixe secar completamente para evitar manchas de água ou ferrugem nas partes de aço inoxidável do produto.
- Limpe e mantenha-o seco logo após o uso para evitar odores e descoloração, prolongando o uso.
- Não coloque o produto na máquina de lavar louça, na secadora de louça, em qualquer tipo de forno ou micro-ondas.
- Em caso de manchas de ferrugem, manchas de água, odor ou descoloração, adicione vinagre diluído no produto e deixe agir por algum tempo, retire e limpe com um pano macio ou esponja. Você também pode usar bicarbonato de sódio ou detergente específico para aço inoxidável.
- Beba. Lave. Beba. Lave. Beba. Lave. Então, você pode usá-lo como se fosse novo por muito tempo.

## **Garantia e como utilizar o produto**

Os produtos beneficiam do período de garantia legal padrão. Esta garantia é intransmissível e não é possível qualquer compensação financeira em dinheiro. A garantia não cobre produtos que tenham sido utilizados de forma diferente da especificada nestas instruções de utilização.

A garantia também não cobre:

- Danos resultantes de utilização inadequada, negligência nos cuidados ou qualquer outra utilização para fins não mencionados neste manual.
- Danos na aparência externa, danos causados por corrosão ou desgaste gradual.

Quaisquer intervenções ou reparações efetuadas por pessoas não autorizadas implicam a anulação da garantia do produto.

**Vendedor e importador:** NajTrade s.r.o., Húskova 31, 04023 Košice, IČO: 50590502.

