

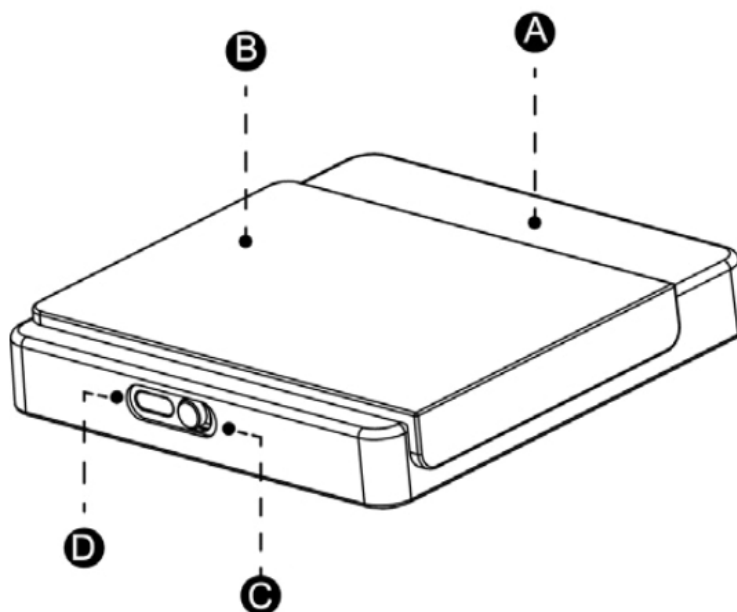


Flair Brew Scale

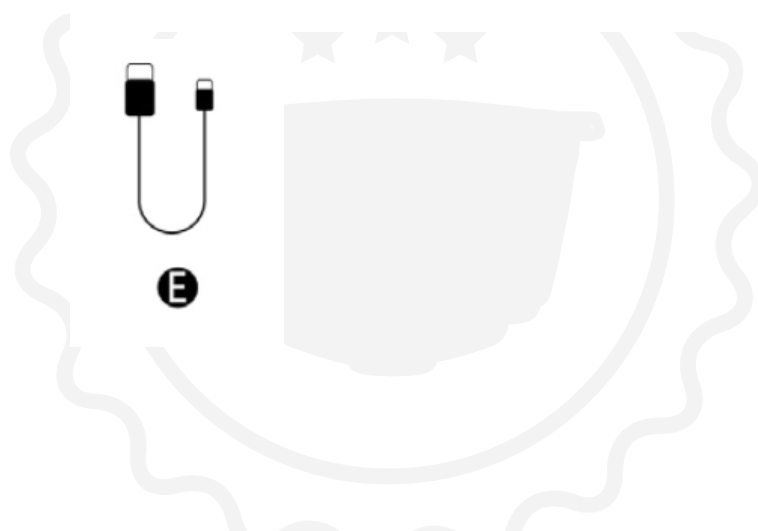
Instruções de utilização

Componentes do produto

- A. Balança de Café
- B. Tapete de silicone
- C. Potência: Modo de viagem
- D. Porta de carregamento TIPO C
- E. Cabo USB TIPO C + Manual do Usuário



Para carregar, certifique-se de que a fonte de alimentação esteja ligada. Não use um carregador rápido.



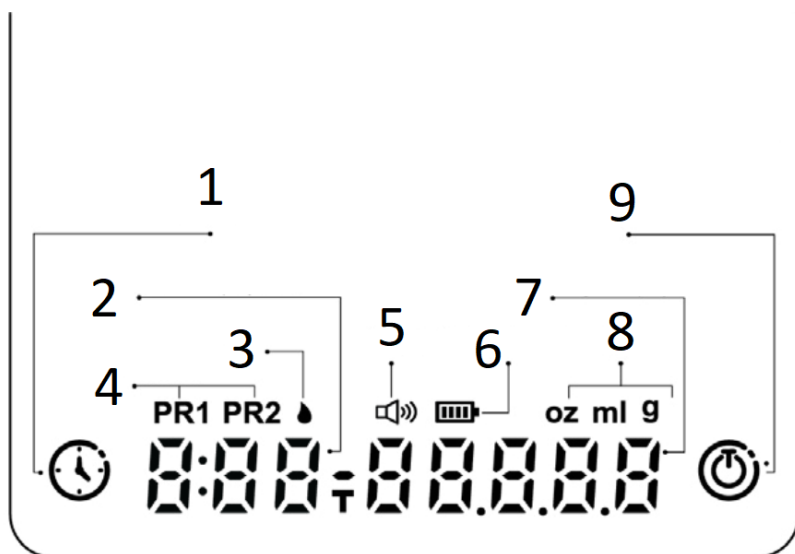
CUIDADO!

1. A balança não é à prova d'água. Não lave. Mantenha a porta de carregamento seca.
2. A capacidade de pesagem é de 2.000 g. Não pese itens acima desse limite máximo.
3. Para manter a vida útil da bateria, use uma fonte de carga com uma saída de cinco (5) volts e um (1) ampere.
4. Não utilize a balança enquanto ela estiver conectada a uma tomada elétrica.
5. A balança deve ser usada em uma superfície plana.
6. A balança não é à prova de quedas e pode ser danificada. Manuseie com cuidado.

Especificações do produto

- Item: Flair Balança de Cerveja
- Capacidade máx.: 2.000g
- Divisão: 0,1g
- Material: ABS/Silicone
- Tamanho do produto: 95 x 100 x 19 mm
- Unidades: g / oz / ml
- Intervalo do temporizador: 9 minutos e 59 segundos
- Display: LED dígito
- Bateria: Bateria de lítio recarregável de 800mAh integrada
- Método de carregamento: cabo USB TIPO C e adaptador 5 V DC/1 A (fornecido pelo próprio usuário)
- Visor de carregamento: pisca durante o carregamento e permanece aceso quando totalmente carregado.
- Bateria fraca: pisca quando a bateria está fraca. Isso continua até que LO seja exibido e, em seguida, a balança desliga-se automaticamente.

Introdução à função



1. Pressione para iniciar/parar o cronômetro
Pressione e segure para zerar o cronômetro
Pressione duas vezes para alterar o modo
2. Área de exibição do temporizador
3. Temporizador automático
4. Modos
5. Som
6. Indicador de bateria
7. Área de exibição de peso
8. Unidades
9. Pressione e segure para ligar/desligar
Pressione para tarar
Pressione duas vezes para alterar a unidade

Introdução básica

Som ligado/desligado: pressione e segure os botões 1 e 9 simultaneamente por 1 segundo.

Para redefinir o cronômetro e o peso, toque duas vezes no botão 1.

Para tarar o peso, toque uma vez no botão 9.

Para alternar entre os modos, toque duas vezes em 1 botão uma vez e depois toque duas vezes novamente em 1 segundo para alternar de PR1 para PR2.

Para recarregar, certifique-se de que a fonte de alimentação esteja na posição LIGADA.

Garantia e como utilizar o produto

Os produtos beneficiam do período de garantia legal padrão. Esta garantia é intransmissível e não é possível qualquer compensação financeira em dinheiro. A garantia não cobre produtos que tenham sido utilizados de forma diferente da especificada nestas instruções de utilização.

A garantia também não cobre:

- Danos resultantes de utilização inadequada, negligência nos cuidados ou qualquer outra utilização para fins não mencionados neste manual.
- Danos na aparência externa, danos causados por corrosão ou desgaste gradual.

Quaisquer intervenções ou reparações efetuadas por pessoas não autorizadas implicam a anulação da garantia do produto.

Vendedor e importador: NajTrade s.r.o., Húskova 31, 04023 Košice, IČO: 50590502.