

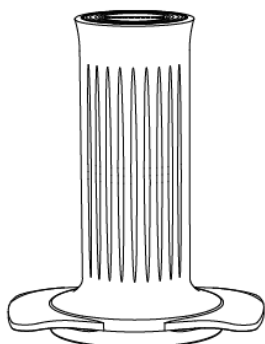


# Cafflano Kompresso

Instruções de utilização

Parabéns! Agora você pode saborear o café mais fresco e delicioso em qualquer lugar, exatamente ao seu gosto, com o seu Cafflano® Kompresso.

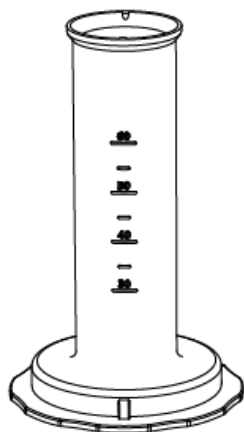
## Design e Características do Produto



### PISTÃO

(Material: Polipropileno, Silício)

O pistão é montado com a câmara e usado para gerando pressão empurrando as alças inferiores.



### CÂMARA

(Material: Polietersulfona PES)

A câmara do cilindro graduado é feita de material ecológico material e usado para reter água quente.

Uma escala é gravada para medir o volume exato de água (30ml-60ml)



### TELA DE CHUVEIRO

(Material: Aço inoxidável, silício)

A tela do chuveiro ajuda a dispersar o fluxo de água quente uniformemente e funciona como uma junta quando montada entre a câmara e o cesto do filtro.



### CESTA DE FILTRO

(Material: Polipropileno, Aço Inoxidável)

O cesto de filtro contém grãos moídos.

A água quente é empurrada através da tela do chuveiro, os grãos moídos e extraídos através do filtro de aço inoxidável do Filter Basket.



### COLHER DE SOCADOR

(Material: Polipropileno)

A colher compactadora é o recipiente para colher grãos moídos e despeje-os no cesto filtrante. Sua parte inferior é usada para compactar os grãos moídos.



### XÍCARA

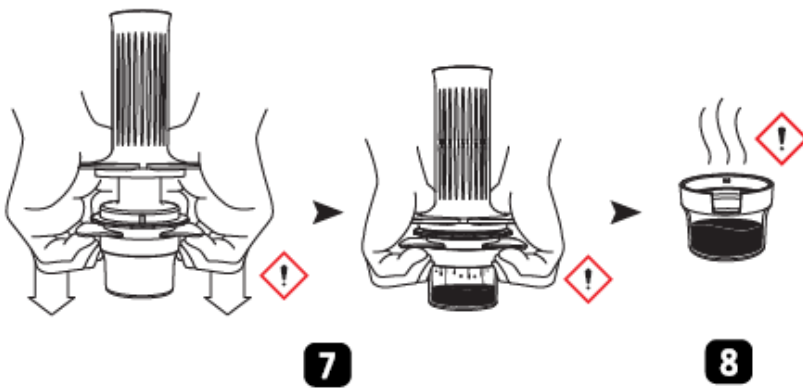
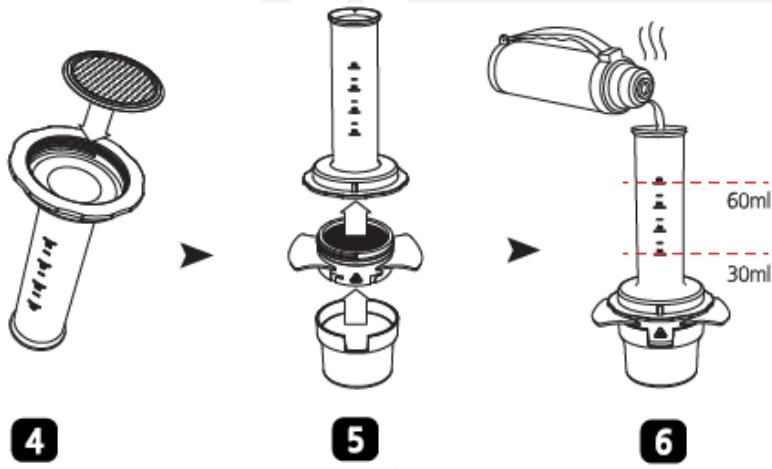
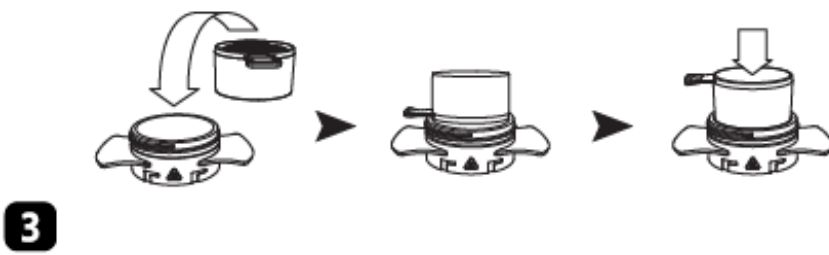
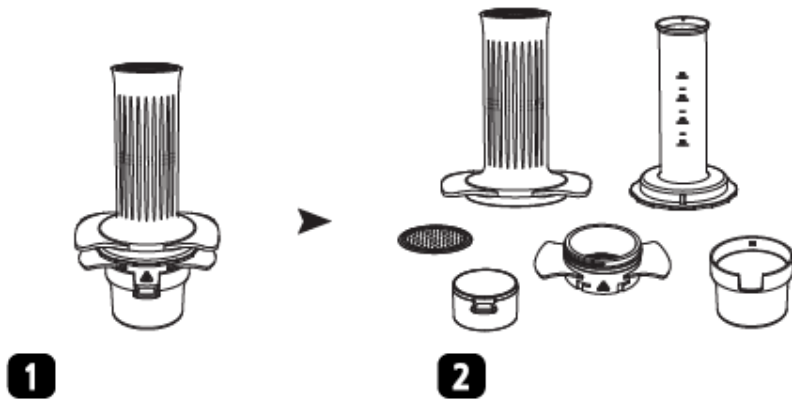
(Material: PETG bioplástico)

A xícara contém o espresso extraído. Outros recipientes podem ser usados.

Desfrute do espresso mais saboroso com Cafflano Kompresso

Visite nossa página inicial [www.cafflano.com](http://www.cafflano.com) para obter mais informações sobre produtos e cliques de demonstração.

## Como usar



1. Produto completo (quando todas as peças estão montadas)
2. Produto desmontado
3. Recolha os grãos moídos com a colher compactadora (10g - 15g) Coloque os grãos moídos no cesto do filtro e compacte-os com a parte inferior da colher compactadora
4. Montar Shower screen com Câmara
5. Rosqueie o cesto do filtro completamente na câmara para evitar vazamentos. Monte o copo com o cesto do filtro.
6. Despeje a quantidade desejada de água quente na câmara, observando as escalas gravadas.
7. Coloque o pistão na câmara, aguarde de 5 a 10 segundos para a pré-infusão e, em seguida, use as duas mãos para pressionar e apertar as alças do pistão e do cesto do filtro simultaneamente. (9 bar de pressão são alcançados quando a força de compressão atinge 55 kgf) Tenha cuidado, pois pode sair vapor quente pela saída de ar durante a extração do expresso.
8. Desmonte a xícara e aproveite um expresso fresco!

## **Cuidado!**

- Limpe o produto antes de usar. (Para melhores resultados, use uma esponja macia e detergente neutro)
- Não exponha ao calor direto ou chamas para evitar deformação e descoloração.
- Não aqueça, ferva ou utilize para cozinhar.
- Mantenha o produto fora do alcance de crianças e tenha cuidado ao usá-lo perto de bebês.
- Não utilize o produto para qualquer finalidade diferente da sua finalidade original. (Não utilize substâncias estranhas além de grãos moídos)
- Incliná-lo para um lado pode causar vazamento.
- Tenha sempre cuidado ao consumir água/bebidas quentes. Líquidos quentes podem causar queimaduras.
- Manter substâncias por longos períodos pode resultar em descoloração do produto.

## **Limpeza e Manutenção**

- Retire o pó de café do filtro e limpe com água corrente ou papel-toalha. O pó de café pode ser usado como solo de cultivo e fertilizante.
- O produto pode ser desmontado e limpo. Use um pano macio ou esponja com detergente neutro.
- Não limpe com palha de aço nem aplique alvejante ou produtos de limpeza que contenham cloro em nenhuma parte do produto.
- Deixe as peças de aço inoxidável secarem completamente para evitar manchas de água ou ferrugem.
- Limpar e secar logo após o uso pode evitar odores e descoloração, permitindo que o produto dure mais.
- Não coloque o produto na máquina de lavar louça, secadora de louça ou em qualquer tipo de forno ou micro-ondas. Em caso de ferrugem, manchas de água, odor ou descoloração, mergulhe o produto em vinagre diluído por algum tempo, remova e limpe com um pano macio ou esponja. Bicarbonato de sódio ou detergente exclusivo também podem ser usados para produtos de aço inoxidável.
- Beba. Lave. Beba. Lave. Beba. Lave. Então, você pode usá-lo como se fosse novo por muito tempo.

## Garantia e como utilizar o produto

Os produtos beneficiam do período de garantia legal padrão. Esta garantia é intransmissível e não é possível qualquer compensação financeira em dinheiro. A garantia não cobre produtos que tenham sido utilizados de forma diferente da especificada nestas instruções de utilização.

A garantia também não cobre:

- Danos resultantes de utilização inadequada, negligência nos cuidados ou qualquer outra utilização para fins não mencionados neste manual.
- Danos na aparência externa, danos causados por corrosão ou desgaste gradual.

Quaisquer intervenções ou reparações efetuadas por pessoas não autorizadas implicam a anulação da garantia do produto.

**Vendedor e importador:** NajTrade s.r.o., Húskova 31, 04023 Košice, IČO: 50590502.

